

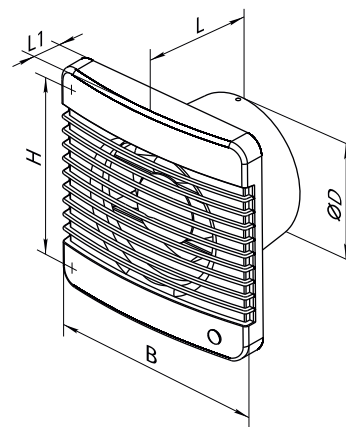
# Dalap GRACE - Axialventilator mit höherer Leistung



## Beschreibung

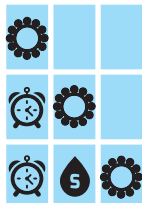
- Kleiner Axialventilator mit starren Lamellen zur Entlüftung von Bädern, Toiletten, Küchen und anderen Nutz- und Wirtschaftsräumen.
- Der Lüfter ist voll kompatibel mit Dalap-Lüftungsrohren von Ø 100, 125 und 150 mm. Für diesen Ventilator typ empfehlen wir die Glimmerrückschlagklappe Dalap PBV.
- Der Ventilator der Serie GRACE mit modernem Design besteht aus hochwertigem ABS-Kunststoff, welcher UV-beständig ist und somit keine Phenole freisetzt - FENOLSTOP®-Technologie. Die moderne Konstruktion macht ihn zu einem Hochleistungsventilator mit langer Lebensdauer.
- Schutzart des Ventilators - IP 34.
- Der Motor ist für einen kontinuierlichen und wartungsfreien Betrieb ausgelegt und mit einem Überhitzungsschutz ausgestattet.

## Abmessungen



- Der **Dalap GRACE** ist mit einem zuverlässigen, leistungsstarken Motor ausgestattet, welcher einen hohen Luftdurchsatz erzielt.
- **Dalap GRACE Highpress** Dieser Ventilator erreicht einen hohen Druck. Dadurch ist er in der Lage, Luft sowohl über gerade Rohre als auch über komplexere Lüftungssysteme mit mehreren Formstücken problemlos abzuleiten.

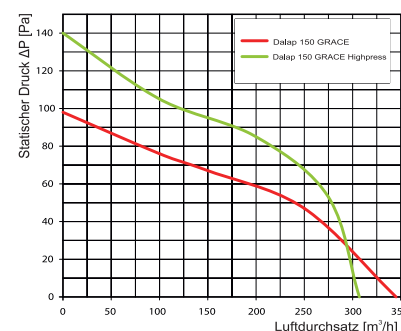
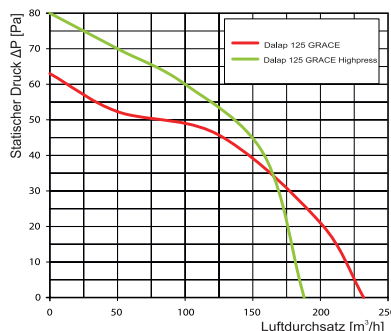
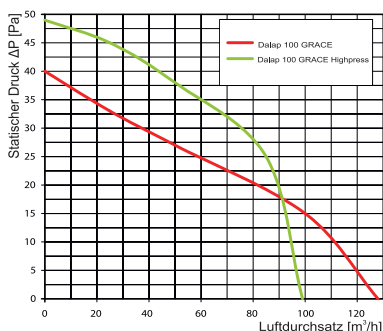
## Änderungen



- **Dalap GRACE/Highpress** - Basisversion, Kugellager, Motor mit höherer Leistung
- **Dalap GRACE/Highpress Z** - Nachlauf timer mit 2 bis 30 Minuten Einstellung, Kugellager, Motor mit höherer Leistung
- **Dalap GRACE/Highpress ZW** - Nachlauf timer, Feuchtigkeitssensor einstellbar zwischen 60-90% RH, Kugellager, Motor mit höherer Leistung

Modell	Abmessungen [mm]				
	Ø D	B	H	L	L1
<b>100 GRACE</b>	100	159	135	89	23
<b>125 GRACE</b>	125	180	150	94	25
<b>150 GRACE</b>	150	206	182	106	26

## Tabelle



## Zertifikate



# Dalap GRACE - Axialventilator mit höherer Leistung

	Modell	Code	EAN	Drehzahl [U/min]	Luftdurchsatz [m <sup>3</sup> /h]	Statischer Druck [Pa]	Leistungsaufnahme [W]	Nennstrom [A]	Schallwecheldruck [dB/3m]	Spannung [V] / Frequenz [Hz]	Gewicht [kg]
Basisversion	Dalap 100 GRACE	41500	4250622626812	2300	128	40	16	0,1	37	230/50	0,6
	Dalap 125 GRACE	41525	4250622627062	2400	232	63	22	0,1	37	230/50	0,8
	Dalap 150 GRACE	41550	4250622627314	2400	345	98	29	0,1	41	230/50	1
	Dalap 100 GRACE Z	41501	4250622626829	2300	128	40	16	0,1	37	230/50	0,7
	Dalap 125 GRACE Z	41526	4250622627079	2400	232	63	22	0,1	37	230/50	0,8
	Dalap 150 GRACE Z	41551	4250622627321	2400	345	98	29	0,1	41	230/50	1
	Dalap 100 GRACE ZW	41502	4250622626836	2300	128	40	16	0,1	37	230/50	0,6
	Dalap 125 GRACE ZW	41527	4250622627086	2400	232	63	22	0,1	37	230/50	0,8
	Dalap 150 GRACE ZW	41552	4250622627338	2400	345	98	29	0,1	41	230/50	1
Highpress	Dalap 100 GRACE	41507	4250622626881	2300	99	49	16	0,1	37	230/50	0,7
	Dalap 125 GRACE	41532	4250622627130	2400	188	80	22	0,1	39	230/50	0,8
	Dalap 150 GRACE	41557	4250622627383	2400	307	140	29	0,13	41	230/50	1
	Dalap 100 GRACE Z	41508	4250622626898	2300	99	49	16	0,1	37	230/50	0,7
	Dalap 125 GRACE Z	41533	4250622627147	2400	188	80	22	0,1	39	230/50	0,8
	Dalap 150 GRACE Z	41558	4250622627390	2400	307	140	29	0,13	41	230/50	1
	Dalap 100 GRACE ZW	41509	4250622626904	2400	99	49	16	0,1	37	230/50	0,7
	Dalap 125 GRACE ZW	41534	4250622627154	2400	188	80	22	0,1	39	230/50	0,8
	Dalap 150 GRACE ZW	41559	4250622627406	2400	307	140	29	0,13	41	230/50	1