



Dalap TRR 1.5 – 3.0



ENG - User manual

CZ - Uživatelský návod

PL - Instrukcja obsługi

RO - Manual de utilizere

DE - Benutzerhandbuch

SK - Uživatelský návod

HU - Felhasználói kézikönyv

BG - Ръководство за употреба

Application

TRR controllers are designed for speed control of single-phase fan motors. They can also be used to control the temperature of heaters .

Precautions

The controller can only be set by a qualified electrician.

Setting the controller under voltage can lead to electric shock. current.

The maximum constant current in the receiver shall not exceed the current value for which the controller is intended for the appropriate level of control.

Transport, storage

The original packaging of the manufacturer ensures safe transport and storage of the controller.

Only the original packaging should be used during storage.

Storage in temperatures from -5°C to +50°C.

Technical data (Electrical parameters)

Type	U _{PRI} [V]	Settings levels U _R [V] / I _R [A]					Connector type
		1	2	3	4	5	
TRR 0.5	230	110/0,5	170/0,5	230/0,5			TLZ4
TRR 1.2	230	115/0,9	135/1,0	155/1,1	180/1,2	230/1,2	TLZ4
TRR 1.5/1	230	115/1,5	135/1,5	155/1,5	180/1,5	230/1,5	TLZ4
TRR 2.0/2	230	65/0,9	110/1,5	135/1,7	170/2,0	230/2,0	TLZ4
TRR 2.0/1	230	115/1,1	135/1,5	155/1,7	180/2,0	230/2,0	TLZ4
TRR 3.0/1	230	115/2,2	135/2,5	155/2,8	180/3,0	230/3,0	TLZ4
TRR 3.0/2	230	70/1,5	85/1,8	105/2,2	145/2,7	230/3,0	TLZ4

Other technical parameters

Degree of protection	IP30-TRR1.2; TRR 1.5/1; IP54 -TRR 2.0/2, TRR 3.0/1, TRR 3.0/2
Ambient temperature	up to 40°C
Security	Resistance to intermittent overload - automatic heat switch
Compliance with the standard	PN-EN61558-2-13
Insulation class	II + measures ensuring continuity of PE circuits

Installation

Observe the permissible ambient temperature of the controller. This can be hot during operation. When installing several pieces side by side, it is recommended to observe the minimum gap between them – 5.0 cm. Vertical operating position.

Screw the controller onto a flat surface (wall, zed' etc.)

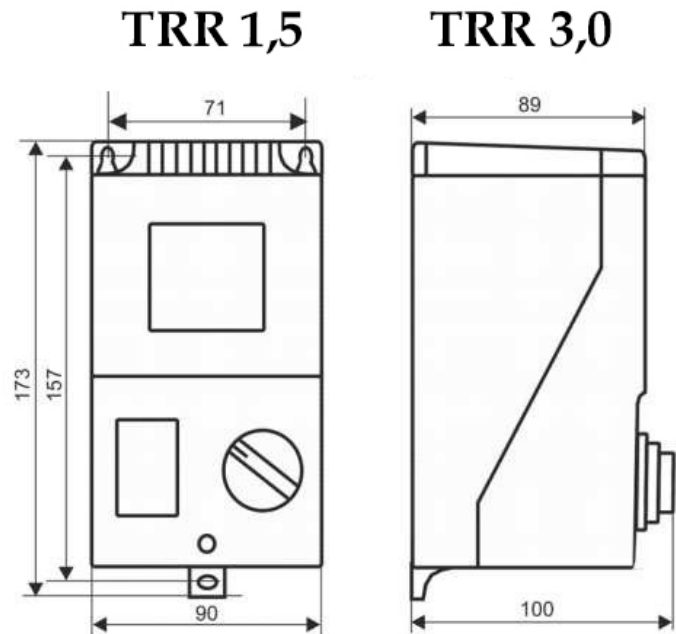
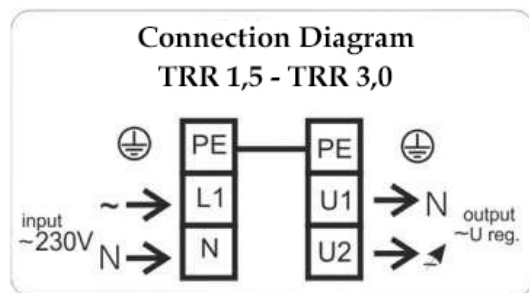
Unscrew the screws of the cover and open the driver cover.

Pass the cables through the grommets (maximum cable cross-section: 1.5 mm²).

Make the link according to the appropriate scheme.

When closing the cover, properly arrange the internal cables.

Insert the short-circuit protection into the power circuit.



Anwendung

TRR-Steuerungen sind für die Drehzahlregelung von einphasigen Lüftermotoren ausgelegt. Sie können auch verwendet werden, um die Temperatur von Heizungen zu steuern.

Vorsichtsmaßnahmen

Die Steuerung kann nur von einem qualifizierten Elektriker eingestellt werden.

Die Einstellung des Reglers unter Spannung kann zu einem elektrischen Schlag führen. Strom. Der maximale konstante Strom im Empfänger darf den Stromwert, für den der Regler für die entsprechende Kontrollebene vorgesehen ist, nicht überschreiten.

Transport, Lagerung

Die Originalverpackung des Herstellers sorgt für einen sicheren Transport und eine sichere Lagerung der Steuerung.

Nur die Originalverpackung sollte während der Lagerung verwendet werden.

Lagerung bei Temperaturen von -5°C bis +50°C.

Technische Daten (Elektrische Parameter)

Typ	U _{PRI} [V]	Einstellungsstufen U _R [V] / I _R [A]					Verbindungstyp
		1	2	3	4	5	
TRR 0,5	230	110/0,5	170/0,5	230/0,5			TLZ4
TRR 1.2	230	115/0,9	135/1,0	155/1,1	180/1,2	230/1,2	TLZ4
TRR 1.5/1	230	115/1,5	135/1,5	155/1,5	180/1,5	230/1,5	TLZ4
TRR 2.0/2	230	65/0,9	110/1,5	135/1,7	170/2,0	230/2,0	TLZ4
TRR 2.0/1	230	115/1,1	135/1,5	155/1,7	180/2,0	230/2,0	TLZ4
TRR 3.0/1	230	115/2,2	135/2,5	155/2,8	180/3,0	230/3,0	TLZ4
TRR 3.0/2	230	70/1,5	85/1,8	105/2,2	145/2,7	230/3,0	TLZ4

Weitere technische Parameter

Schutzgrad	IP30-TRR1.2; TRR 1.5/1; IP54 -TRR 2.0/2, TRR 3.0/1, TRR 3.0/2
Umgebungstemperatur	bis 40°C
Sicherheit	Beständigkeit gegen intermittäre Überlastung - automatischer Wärmeschalter switch
Einhaltung der Norm	PN-EN61558-2-13
Isolationsklasse	II + Maßnahmen zur Gewährleistung der Kontinuität von PE-Schaltungen circuits

Installation

Beachten Sie die zulässige Umgebungstemperatur des Reglers. Dies kann während des Betriebs heiß sein. Bei der Montage mehrerer Teile nebeneinander wird empfohlen, den minimalen Abstand zwischen ihnen zu beachten – 5,0 cm. Vertikale Betriebsposition.

Schrauben Sie den Regler auf eine flache Oberfläche (Wand, Wand usw.)

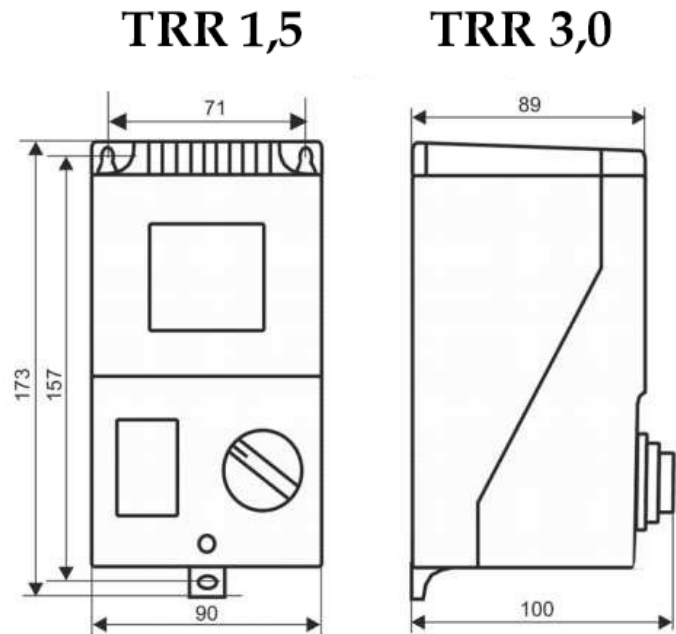
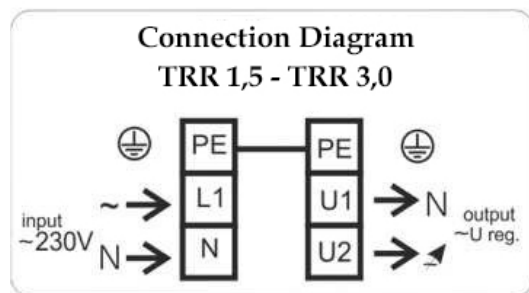
Lösen Sie die Schrauben der Abdeckung und öffnen Sie die Fahrerabdeckung.

Führen Sie die Kabel durch die Tüllen (maximaler Kabelquerschnitt: 1,5 mm²).

Stellen Sie den Link entsprechend dem entsprechenden Schema her.

Wenn Sie die Abdeckung schließen, ordnen Sie die internen Kabel ordnungsgemäß an.

Stecken Sie den Kurzschlusschutz in den Stromkreis.



Aplikace

Regulátory typu TRR jsou určeny pro řízení otáček jednofázových ventilátorových motorů. Mohou být také použity pro regulaci teploty topných těles.

Bezpečnostní opatření

Nastavení regulátoru může provést pouze kvalifikovaný elektrikář.

Nastavení regulátoru pod napětím může vést k úrazu el. proudem.

Maximální konstantní proud v přijímači nesmí pro příslušnou úroveň kontroly překročit aktuální hodnotu, pro kterou je regulátor určen.

Doprava, skladování

Originální obal výrobce zajišťuje bezpečnou dopravu a skladování regulátoru.

Během skladování by se měl používat pouze originální obal.

Skladování v teplotách od -5°C do $+50^{\circ}\text{C}$.

Technická data (Elektrické parametry)

Typ	U _{PR1} [V]	Úrovně nastavení U _R [V] / I _R [A]					Typ konektoru
		1	2	3	4	5	
TRR 0,5	230	110/0,5	170/0,5	230/0,5			TLZ4
TRR 1,2	230	115/0,9	135/1,0	155/1,1	180/1,2	230/1,2	TLZ4
TRR 1,5/1	230	115/1,5	135/1,5	155/1,5	180/1,5	230/1,5	TLZ4
TRR 2,0/2	230	65/0,9	110/1,5	135/1,7	170/2,0	230/2,0	TLZ4
TRR 2,0/1	230	115/1,1	135/1,5	155/1,7	180/2,0	230/2,0	TLZ4
TRR 3,0/1	230	115/2,2	135/2,5	155/2,8	180/3,0	230/3,0	TLZ4
TRR 3,0/2	230	70/1,5	85/1,8	105/2,2	145/2,7	230/3,0	TLZ4

Další technické parametry

Stupeň ochrany	IP30-TRR1,2; TRR 1,5/1; IP54 -TRR 2,0/2, TRR 3,0/1, TRR 3,0/2
Okolní teplota	do 40°C
Zabezpečení	Odolnost proti občasnému přetížení – samočinný tepelný spínač
Soulad s normou	PN-EN61558-2-13
Izolační třída	II + opatření zajišťující kontinuitu PE obvodů

Instalace

Dodržujte přípustnou okolní teplotu regulátoru. Ten může být během provozu horký. Při instalaci několika kusů vedle sebe se doporučuje dodržovat minimální mezeru mezi nimi – 5,0 cm. Vertikální provozní poloha.

Regulátor zašroubujte na rovný povrch (zeď atd.)

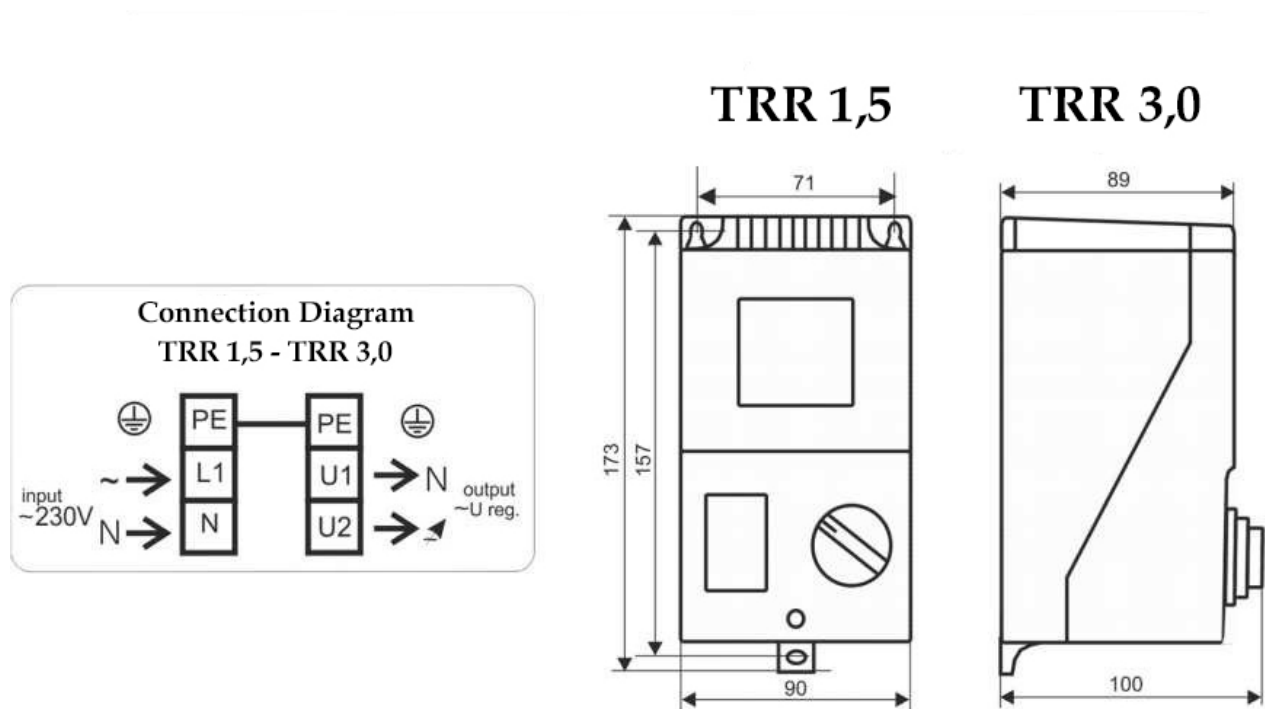
Odšroubujte šrouby krytu a otevřete kryt ovladače.

Kabely protáhněte průchodkami (maximální průřez kabelu: 1,5 mm²).

Provedte propojení podle příslušného schématu.

Při zavírání krytu správně uspořádejte vnitřní kabely.

Vložte zkratovou ochranu do obvodu napájení.



Aplikácie

Regulátory TRR sú určené na reguláciu rýchlosti jednofázových ventilátorových motorov. Môžu byť tiež použité na kontrolu teploty ohrievačov.

Opatrenia

Ovládač môže nastaviť len kvalifikovaný elektrikár.

Nastavenie regulátora pod napätím môže viesť k úrazu elektrickým prúdom.

Maximálny konštantný prúd v prijímači nesmie presiahnuť aktuálnu hodnotu, pre ktorú je regulátor určený pre príslušnú úroveň ovládania.

Preprava, skladovanie

Pôvodný obal výrobcu zaisťuje bezpečnú prepravu a skladovanie regulátora.

Počas skladovania by sa mal používať len pôvodný obal.

Skladovanie pri teplotách od -5°C do $+50^{\circ}\text{C}$.

Technické údaje (elektrické parametre)

Typ	U _{PRI} [V]	Úrovně nastavenia U _R [V] / I _R [A]					Typ konektora
		1	2	3	4	5	
TRR 0,5	230	110/0,5	170/0,5	230/0,5			TLZ4 (TLZ4)
TRR 1,2	230	115/0,9	135/1,0	155/1,1	180/1,2	230/1,2	TLZ4 (TLZ4)
TRR 1.5/1	230	115/1,5	135/1,5	155/1,5	180/1,5	230/1,5	TLZ4 (TLZ4)
TRR 2.0/2	230	65/0,9	110/1,5	135/1,7	170/2,0	230/2,0	TLZ4 (TLZ4)
TRR 2.0/1	230	115/1,1	135/1,5	155/1,7	180/2,0	230/2,0	TLZ4 (TLZ4)
TRR 3.0/1	230	115/2,2	135/2,5	155/2,8	180/3,0	230/3,0	TLZ4 (TLZ4)
TRR 3.0/2	230	70/1,5	85/1,8	105/2,2	145/2,7	230/3,0	TLZ4 (TLZ4)

Ďalšie technické parametre

Stupeň ochrany	IP30-TRR1.2; TRR 1.5/1; IP54 -TRR 2.0/2, TRR 3.0/1, TRR 3.0/2
Okolité teplota	do 40°C
Bezpečnosť	Odolnosť proti prerušovému preťaženiu - automatický tepelný spínač switch
Súlady so štandardom	PN-EN61558-2-13
Izolačná trieda	II + opatrenia zabezpečujúce kontinuitu PE obvodov

Inštalácie

Dodržiajte prípustnú teplotu okolia regulátora. Počas prevádzky môže byť horúco. Pri inštalácii niekoľkých kusov vedľa seba sa odporúča dodržiavať minimálnu medzeru medzi nimi – 5,0 cm. Vertikálna prevádzková poloha.

Naskrutkujte ovládač na rovný povrch (stenu, stenu atď.)

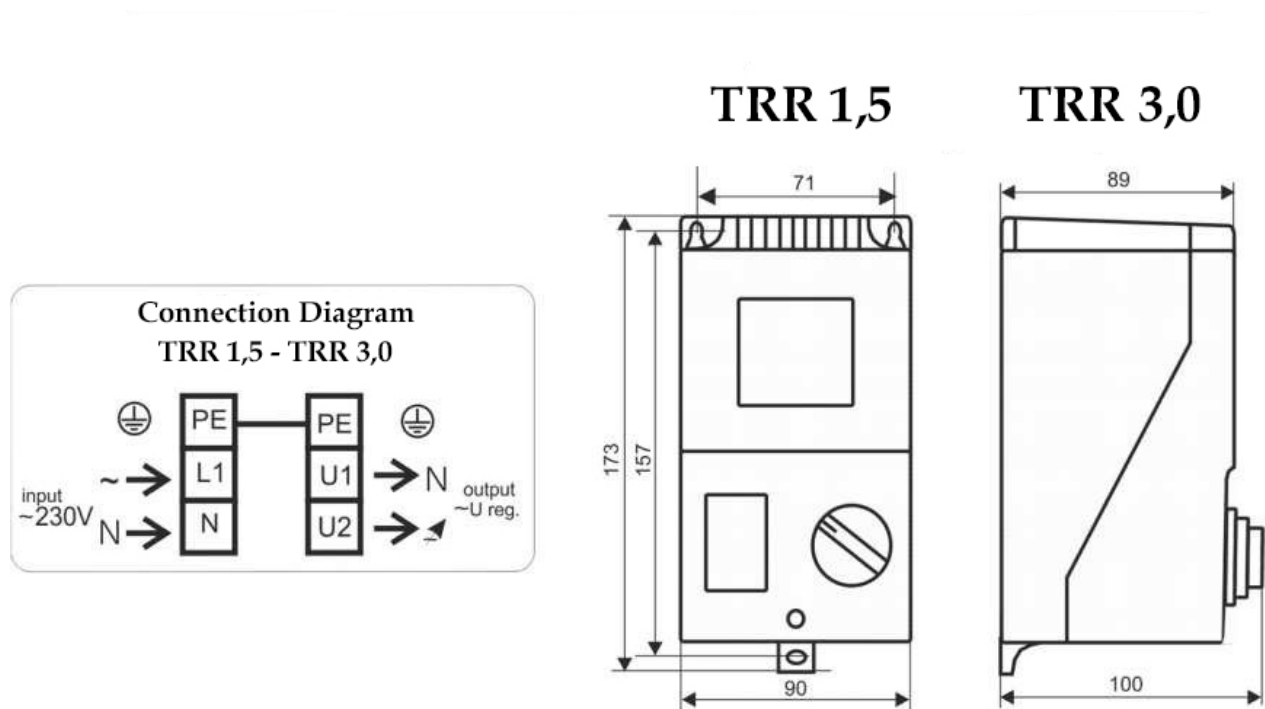
Odskrutkujte skrutky krytu a otvorte kryt vodiča.

Prechádzajte káblami cez priechodky (maximálny prierez kábla: 1,5 mm²).

Vytvorte prepojenie podľa príslušnej schémy.

Pri zatváraní krytu správne usporiadajte vnútorné káble.

Zasuňte ochranu proti skratu do napájacieho okruhu.



Aplikacji

Sterowniki TRR są przeznaczone do sterowania prędkością silników jednofazowych. Mogą być również używane do kontrolowania temperatury grzejników.

Środki ostrożności

Sterownik może być ustawiony tylko przez wykwalifikowanego elektryka.

Ustawienie sterownika pod napięciem może prowadzić do porażenia prądem elektrycznym.

Maksymalny stały prąd w odbiorniku nie może przekraczać wartości bieżącej, dla której sterownik jest przeznaczony dla odpowiedniego poziomu sterowania.

Transport, magazynowanie

Oryginalne opakowanie producenta zapewnia bezpieczny transport i przechowywanie sterownika.

Podczas przechowywania należy używać wyłącznie oryginalnego opakowania.

Przechowywanie w temperaturach od -5°C do $+50^{\circ}\text{C}$.

Dane techniczne (parametry elektryczne)

Typu	U _{PR1} [V]	Poziomy ustawień U _R [V] / I _R [A]					Typ złącza
		1	2	3	4	5	
TRR 0,5	230	110/0,5	170/0,5	230/0,5			TLZ4
TRR 1.2	230	115/0,9	135/1,0	155/1,1	180/1,2	230/1,2	TLZ4
TRR 1,5/1	230	115/1,5	135/1,5	155/1,5	180/1,5	230/1,5	TLZ4
TRR 2,0/2	230	65/0,9	110/1,5	135/1,7	170/2,0	230/2,0	TLZ4
TRR 2,0/1	230	115/1,1	135/1,5	155/1,7	180/2,0	230/2,0	TLZ4
TRR 3,0/1	230	115/2,2	135/2,5	155/2,8	180/3,0	230/3,0	TLZ4
TRR 3,0/2	230	70/1,5	85/1,8	105/2,2	145/2,7	230/3,0	TLZ4

Inne parametry techniczne

Stopień ochrony	IP30-TRR1.2; TRR 1,5/1; IP54 -TRR 2.0/2, TRR 3.0/1, TRR 3.0/2
Temperatura otoczenia	do 40°C
Zabezpieczeń	Odporność na przeciążenie międzymiasne - automatyczny przetłącznik ciepła
Zgodność z normą	PN-EN61558-2-13
Klasa izolacji	II + środki zapewniające ensuring ciągłość obwodów PE

Instalacji

Przestrzegać dopuszczalnej temperatury otoczenia sterownika. Może to być gorące podczas pracy.
Podczas instalowania kilku sztuk obok siebie, zaleca się obserwować minimalną szczelinę między nimi – 5,0 cm. Pionowa pozycja robocza.

Przykręcić sterownik na płaską powierzchnię (ścianę, ścianę itp.)

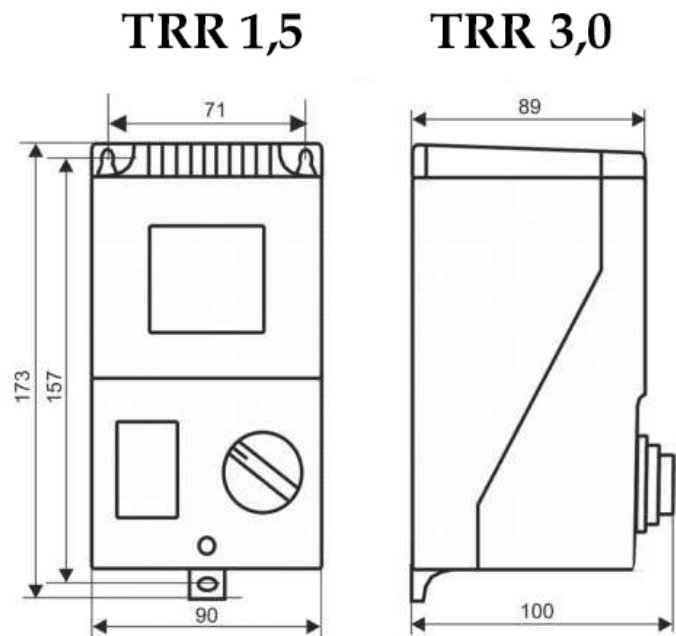
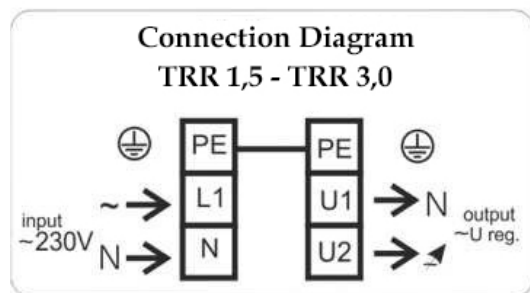
Odkręcić śruby pokrywy i otworzyć pokrywę sterownika.

Przepuścić kable przez przelotki (maksymalny przekrój kabla: 1,5 mm²).

Zrób link zgodnie z odpowiednim schematem.

Podczas zamykania pokrywy należy odpowiednio ułożyć kable wewnętrzne.

Włożyć zabezpieczenie przed zwarcieniem do obwodu zasilania.



Alkalmazás

A TRR vezérlőket egyfázisú ventilátormotorok sebességszabályozására tervezték. Azt is fel lehet használni, hogy ellenőrizzék a hőmérsékletet és fűtőtesteket.

Óvintézkedések

A vezérlőt csak szakképzett villanyszerelő állíthatja be.

A vezérlő feszültség alatti beállítása áramütéshez vezethet.

A vevőben lévő legnagyobb állandó áram nem haladhatja meg azt az aktuális értéket, amelyre a vezérlőt a megfelelő ellenőrzési szintre szánják.

Szállítás, tárolás

A gyártó eredeti csomagolása biztosítja a vezérlő biztonságos szállítását és tárolását.

A tárolás során csak az eredeti csomagolást szabad használni.

Tárolás -5°C és +50°C közötti hőmérsékleten.

Műszaki adatok (elektromos paraméterek)

Típus	U _{PRI} [V]	Beállítások szintje U _R [V] / I _R [A]					Összekötő típusa
		1	2	3	4	5	
TRR 0,5	230	110/0,5	170/0,5	230/0,5			TLZ4 között
TRR 1.2	230	115/0,9	135/1,0	155/1,1	180/1,2	230/1,2	TLZ4 között
TRR 1.5/1	230	115/1,5	135/1,5	155/1,5	180/1,5	230/1,5	TLZ4 között
TRR 2.0/2	230	65/0,9	110/1,5	135/1,7	170/2,0	230/2,0	TLZ4 között
TRR 2.0/1	230	115/1,1	135/1,5	155/1,7	180/2,0	230/2,0	TLZ4 között
TRR 3.0/1	230	115/2,2	135/2,5	155/2,8	180/3,0	230/3,0	TLZ4 között
TRR 3.0/2	230	70/1,5	85/1,8	105/2,2	145/2,7	230/3,0	TLZ4 között

Egyéb műszaki paraméterek

A védelem mértéke	IP30-TRR1.2; TRR 1.5/1; IP54 -TRR 2.0/2, TRR 3.0/1, TRR 3.0/2
Környezeti hőmérséklet	40°C-ig
Biztonsági	Intermitary túlterheléssel to szembeni ellenállás - automatikus hőkapcsoló switch
A szabványnak való megfelelés	PN-EN61558-2-13
Szigetelési osztály	II + a PE-áramkörök folytonosságát PE biztosító intézkedések

Telepítés

Figyeljük meg a vezérlő megengedett környezeti hőmérsékletét. Ez lehet meleg működés közben. Ha több darabot szerelünk egymás mellett, javasoljuk, hogy tartsa be a minimális rést közöttük – 5,0 cm. Függőleges működési helyzet.

Csavarja a vezérlőt egy sima felületre (falra, falra stb.)

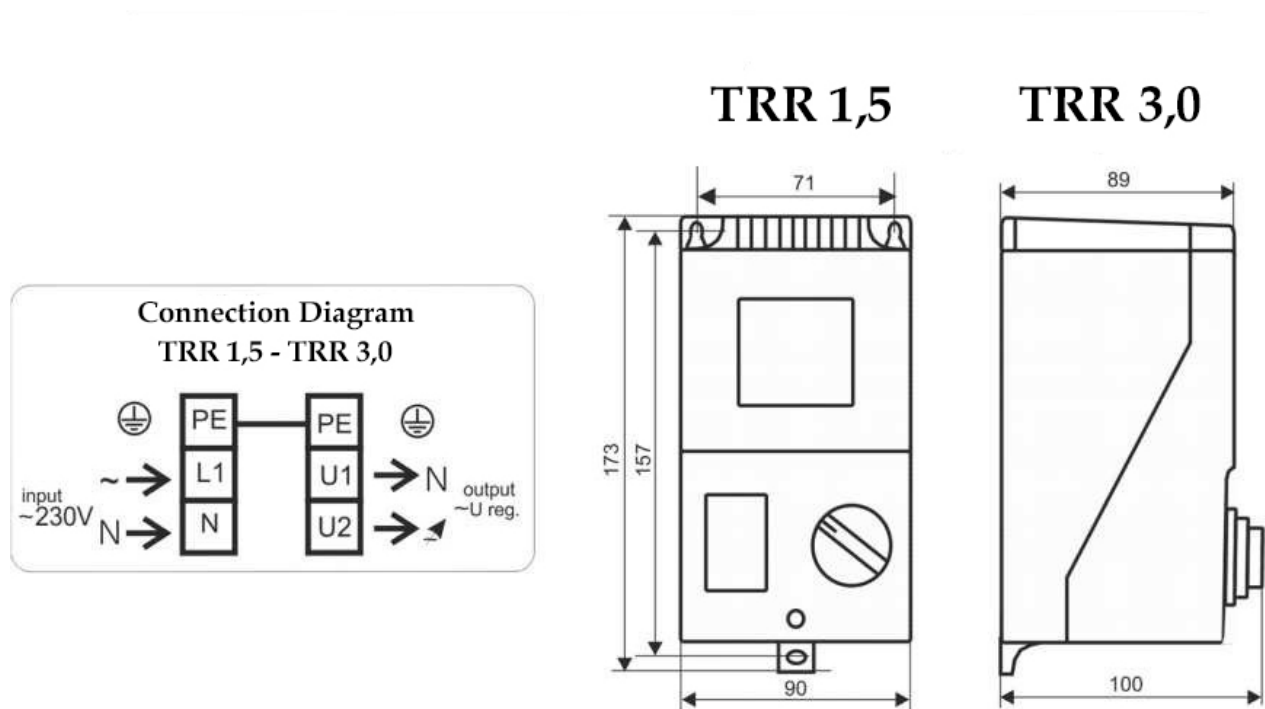
Csavarja le a fedél csavarja le, és nyissa ki a vezetőburkolatot.

Hajtsa át a kábeleket a grommets-en (maximális kábel keresztmetszet: 1,5 mm²).

A kapcsolat megkötése a megfelelő séma szerint.

A fedél lezárásakor megfelelően rendezze el a belső kábeleket.

Helyezze be a rövidzárlat elleni védelmet a tápáramkörbe.



Aplicație

Controlerul TRR este proiectat pentru controlul vitezei motoarelor cu ventilator monofazat. Ele pot fi, de asemenea, folosite pentru a controla temperatura de încălzire.

Precauții

Controlerul poate fi setat numai de un electrician calificat.

Setarea controlerului sub tensiune poate duce la electrocutare.

Curentul maxim constant din receptor nu trebuie să depășească valoarea curentă pentru care este destinat operatorului nivelului corespunzător de control.

Transport, depozitare

Ambalajul original al producătorului asigură transportul și depozitarea în siguranță a controlerului.

Numai ambalajul original trebuie utilizat în timpul depozitării.

Depozitare la temperaturi cuprinse între -5°C și +50°C.

Date tehnice (Parametri electrici)

Tip	U _{PR1} [V]	Setări niveluri U _R [V] / I _R [A]					Tip conector
		1	2	3	4	5	
TRR 0,5	230	110/0,5	170/0,5	230/0,5			TLZ4
TRR 1.2	230	115/0,9	135/1,0	155/1,1	180/1,2	230/1,2	TLZ4
TRR 1.5/1	230	115/1,5	135/1,5	155/1,5	180/1,5	230/1,5	TLZ4
TRR 2.0/2	230	65/0,9	110/1,5	135/1,7	170/2,0	230/2,0	TLZ4
TRR 2.0/1	230	115/1,1	135/1,5	155/1,7	180/2,0	230/2,0	TLZ4
TRR 3.0/1	230	115/2,2	135/2,5	155/2,8	180/3,0	230/3,0	TLZ4
TRR 3.0/2	230	70/1,5	85/1,8	105/2,2	145/2,7	230/3,0	TLZ4

Alți parametri tehnici

Gradul de protecție	IP30-TRR1.2; TRR 1.5/1; IP54 -TRR 2.0/2, TRR 3.0/1, TRR 3.0/2
Temperatura ambiantă	până la 40°C
Securitate	Rezistența la supraîncărcarea intermitentă - comutator automat de căldură
Respectarea standardului	PN-EN61558-2-13
Clasa de izolare	II + măsuri care asigură continuitatea circuitelor PE

Instalare

Respectați temperatura ambiantă permisă a controlerului. Acest lucru poate fi fierbinte în timpul funcționării. Atunci când instalați mai multe piese una lângă alta, se recomandă să se respecte diferența minimă dintre ele – 5,0 cm. Poziție verticală de funcționare.

Înșurubați controlerul pe o suprafață plană (perete, perete etc.)

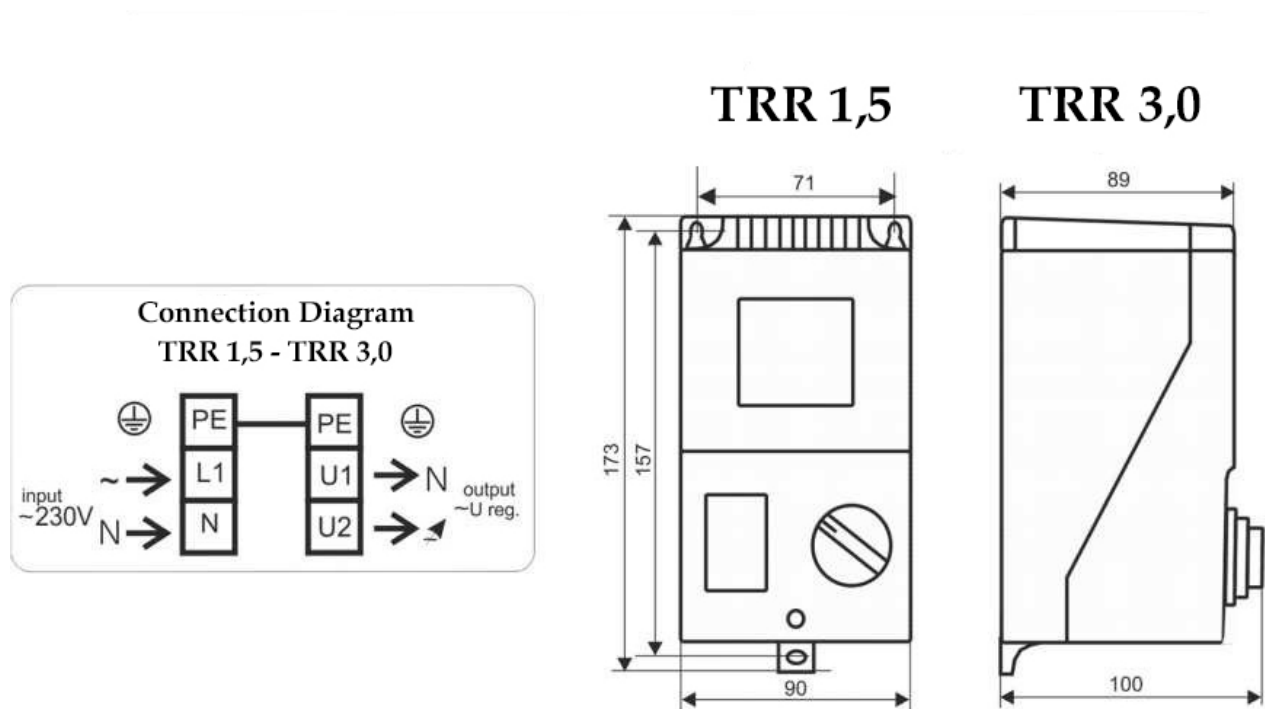
Deșurubați șuruburile capacului și deschideți capacul șoferului.

Treceți cablurile prin grommets (secțiune transversală maximă a cablului: 1,5 mm²).

Faceți legătura în conformitate cu schema corespunzătoare.

Când închideți capacul, aranjați corect cablurile interne.

Introduceți protecția de scurtcircuit în circuitul de alimentare.



Прилагането

TRR контролерите са предназначени за управление на скоростта на еднофазни двигатели. Те могат да се използват и за контрол на температурата на нагревателите.

Предпазни мерки

Контролерът може да бъде настроен само от квалифициран електротехник.

Задаването на контролера под напрежение може да доведе до токов ток.

Максималният постоянен ток в приемника не трябва да надвишава текущата стойност, за която контролерът е предназначен за съответното ниво на управление.

Транспорт, складиране

Оригиналната опаковка на производителя осигурява безопасно транспортиране и съхранение на контролера.

По време на съхранението трябва да се използва само оригиналната опаковка.

Съхранение при температури от -5°C до +50°C.

Технически данни (Електрически параметри)

Тип	U _{при} [V]	Нива на настройките U _R [V] / I _R [A]					Тип конектор
		1	2	3	4	5	
1.5.20 лв.	230	110/0,5	170/0,5	230/0,5			1000000000
1.2.	230	115/0,9	135/1,0	155/1,1	180/1,2	230/1,2	1000000000
TR 1.5/1	230	115/1,5	135/1,5	155/1,5	180/1,5	230/1,5	1000000000
TR 2.0/2	230	65/0,9	110/1,5	135/1,7	170/2,0	230/2,0	1000000000
TR 2.0/1	230	115/1,1	135/1,5	155/1,7	180/2,0	230/2,0	1000000000
TRP 3.0/1	230	115/2,2	135/2,5	155/2,8	180/3,0	230/3,0	1000000000
TRP 3.0/2	230	70/1,5	85/1,8	105/2,2	145/2,7	230/3,0	1000000000

Други технически параметри

Степен на защита	IP30-TRR1.2; TRR 1.5/1; IP54 -TRR 2.0/2, TRR 3.0/1, TRR 3.0/2
Температура на околната среда	до 40°C
Сигурност	Устойчивост на интермитентни претоварвания - автоматичен топлинен прекъсвач
Съответствие със стандарта	PN-EN61558-2-13
Клас на изолация	II + мерки, гарантиращи непрекъснатост на веригите на БП

Инсталация

Спазвайте допустимата температура на околната среда на контролера. Това може да е горещо по време на работа. При монтиране на няколко парчета едно до друго, се препоръчва да се спазва минималната разлика между тях – 5,0 см. Вертикално работно положение.

Завинтете контролера върху равна повърхност (стена, стена и т.н.)

Развийте винтовете на капака и отворете капака на водача.

Промийте кабелите през шлаух (максимално напречно сечение на кабела: 1,5 mm²).

Направете връзката според съответната схема.

При затваряне на капака, подредете правилно вътрешните кабели.

Поставете защитата от късо съединение в захранващата верига.

